



# Cuno DS filterhus

Filterhus i rustfritt stål 316L for å tåle de mest krevende omgivelsene.

## Modeller :

- Cuno 05 DS 1
- Cuno 05 DS 2
- Cuno 05 DS 3
- Cuno 05 DS 4
- Cuno 12 DS 2
- Cuno 12 DS 3
- Cuno 12 DS 4



## Solid og driftsikkert

Alle overflater som kommer i kontakt med væske, består av 31 6L rustfritt stål. Andre deler (V-bandklemmer, føtter, beslag, etc.) leveres i 304 rustfritt stål eller tilsvarende. Cuno DS filterhus er elektropolert for at de skal få en jevn, lettstelt overflate.

## Fleksibelt

Cuno DS filterhusserie er tilgjengelig i flere dimensjoner for å passe til 5 eller 12 filterpatroner fra 10" til 40". Filterhusene kan brukes på væsker ved trykk opp til 10 bar og temperaturer opp til 120 °C.

## Direktiv 97/23/CE om trykkbestandig utstyr

DS filterhusserien er i samsvar med Non Coded Articie 3.3. "Sound Engineering Practice". I tillegg skal Cuno DS filterhusserien kun brukes til filtrering av væsker (Gruppe I "Væsker ved redusert driftstrykk"). Cuno DS filterhusserien er ikke begernet på gass eller dampinstallasjoner.

## ATEX-direktivet 94/9/CE

DS 05-husene er godkjent for bruk i henhold til ATEX 11/2/G/T4 og DS 12-husene i henhold til ATEX 11/2/GT5. Brukeren må forsikre seg om at de kun brukes i samsvar med reglene i PED og ATEX-direktivene. Ta kontakt dersom du opererer under annen klassifisering eller trenger ytterligere informasjon.

## Funksjoner og verdier

- 316 rustfritt stål.
- Gir førsteklasses korrosjonsbeskyttelse for robust og langvarig bruk.
- Brukes fleksibelt for 9 ¾" til 10" patroner.
- V-bandklemmer og skrubolter.
- Enkelt rengjøring.
- Dreneringskraner både i inntakts og uttakskammerene.
- Tillater lufting før oppstart og drenering for sikker filterbruk.
- Tillater bruke av både DOE og SOE patroner.

### Norvann AS

Kontor: +47 32 24 38 90  
Postboks 218  
3401 Lier, Norge

[www.norvann.no](http://www.norvann.no)



**NORVANN**  
-alt innen vannrensing

Spesifikasjoner:

Modell	05 DS 1	05 DS 2	05 DS 3	05 DS 4	12 DS 2	12 DS 3	12 DS 4
Varenummer	9910662	9910433	9910621	9910423	9910490	9910622	9910461
Patronlengde (")	5x10"	10x10"	15x10"	20x10"	24x10"	36x10"	48x10"
Tilkobling (")	1 ½"	2"	2"	2"	DN80	DN80	DN80
Maks gjennomstrøming (L/min)	96l med 5 mikron	198l med 5mikron	300l med 20 mikron	400l med 20 mikron	480l med 5 mikron	720l med 5 mikron	960l med 5 mikron
Antall patroner 10"	5	10	15	20	24	36	48
Luftingsforbindelse	¼" NPT				½" NPT		
Drenering	1" NPT						
Filterdimensjon 10"	1,2,3 og 4 høyder				2,3 og 4 høyder		
Maks brukstrykk (bar)	10						
Maks brukstemperatur (°C)	120				100		

Merk at maksimalt arbeidstrykk og temperatur kun gjelder filterhusene.

Faktisk driftstemperatur avhenger av temperatur og kjemiske evne på filterpatroner og pakninger. Bruk dataene i tabell kun som en veiledning.



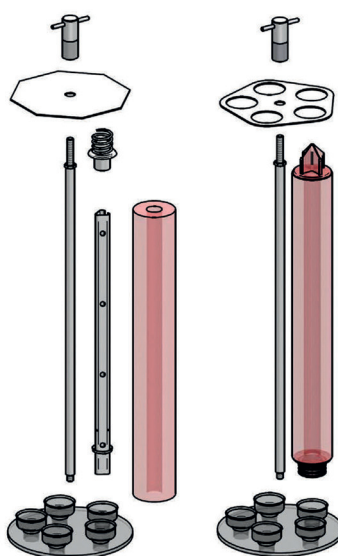
12 DS toppfjær  
(05 DS ikke bruk fjær på toppen)



Filterhus med åpning i begge ender (DOE)



Ensidig (SOE) filterhus med styrestag



DOE versjon (standard)

SOE versjon (valgfritt)

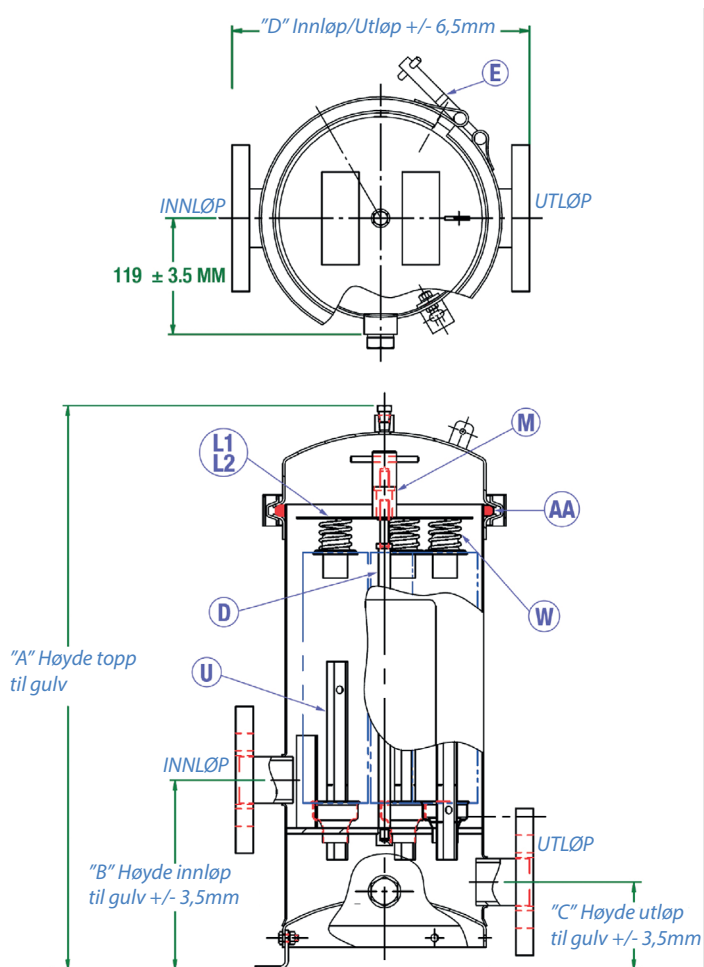
## Bestillingsguide Cuno DS

Antall filter	Filterhus	Filterhøyde	Filtertype**	Kontaktflate	Pakningsmateriale*	Overflate	Kobling
05	DS	1	N=DOE	6=316L	NB=Nitrile	FE=El polert	GM 38=1,5"utv BSPT
05	DS	2,3,4	N=DOE	6=316L	NB=Nitrile	FE=El polert	GM 50=2"utv BSPT
12	DS	2,3,4	N=DOE	6=316L	NB=Nitrile	FE=El polert	DN80= DIN PN16

Modell	05 DS 1	05 DS 2	05 DS 3	05 DS 4	12 DS 2	12 DS 3	12 DS 4
Total høyde (mm) *A	495,5	749,5	1003,5	1257,5	1222,5	1473,0	1722,5
Innløp til gulv (mm) *B	171,5				700		
Uttak til gulv (mm) *C	67	73			350		
Innløp til utløp (mm) *D	305				500		
Nødvendig høyde for patronbytte (mm)	660,5	1168,5	1676,5	2184,5	1575,0	2083,0	2591,0
Vekt tom (kg) gjenget utgave	12	15	18	21	69	77	85
Vekt tom (kg) flenset utgave	16	19	22	24	69	77	85
Volum (Liter)	14	22	30	38	75	97	115

\* Legg til 19mm (3/4") for montering av ben på 5 DS hus.

### 05 DS



### 12 DS

